

Modulare Großküchengeräteserie 900XP Gaskochfeld mit 4 Brennern (1x10 kW, 3x6 kW) und 3-mm-Arbeitsplatte

Technisches Datenblatt

 ARTIKEL # _____
 MODELL # _____

NAME # _____

SIS # _____

AIA # _____


391452 (E9AAMAAOMEE)

 Gaskochfeld mit 4 Brennern
 (1x10 kW, 3x6 kW) und 3-
 mm-Arbeitsplatte

Kurzbeschreibung

Artikel Nr. _____

Hocheffiziente Infrarot-Heizelemente (20 kW), die an der Außenseite der Brunnen angebracht sind. Tiefgezogene V-förmige Vertiefungen. Das Öl fließt durch einen Ablaufrohr in einen Behälter unter den Brunnen. Höhenverstellbare Füße aus Edelstahl. Außenverkleidungen aus Edelstahl. Arbeitsplatte aus Edelstahl 20/10. Rechtwinklige Seitenkanten verhindern Lücken und mögliche Schmutzeinschlüsse zwischen den Einheiten.

Hauptmerkmale

- Gerät zur Montage auf offene Unterbauten, Brückenkonsolen oder bodenfreie Systeme.
- Die drei 6 kW und einen 10 kW Hochleistungsbrenner gibt es in zwei Größen, um die Anforderungen anspruchsvollster Kunden zu erfüllen:
 - 60 mm Brenner mit stufenloser Regelung von 1,5 bis 6 kW.
 - 100 mm Brenner mit stufenloser Regelung von 2,2 kW bis 10 kW.
- Gasgeräte ausgerüstet für die Verwendung mit Erdgas oder LPG-Gas, Umbausets standardmäßig enthalten.
- Große Topfträger aus Gusseisen (Edelstahl als Option) mit langen Mittelstreben zum Einsatz von größten bis kleinsten Töpfen.
- Brenner mit optimierter Verbrennung.
- Zündsicherung bei jedem Brenner schützt vor dem Gasleck im Fall von unbeabsichtigtem Erlöschen der Flamme.
- Geschützte Zündflamme.
- Das besondere Design der Regelschalter schützt vor Wassereindringen.
- Schutzart IPX5

Konstruktion

- Das Gerät ist 930 mm tief als Arbeitsflächenvergrößerung.
- Außenverkleidung aus Edelstahl mit Scotch Brite Schliff.
- Gerät mit rechtwinkligen Seitenkanten für bündige Verbindung der Gerät nebeneinander ohne Ritzen und Schmutzecken.
- 3 mm dicke Deckplatte aus Edelstahl.

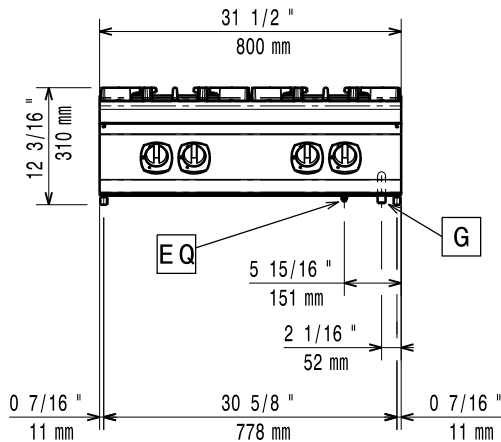
Optionales Zubehör

- Verbindungs-/Dichtungsmittel PNC 206086
- Rückstromverhinderer, 150 mm Ø PNC 206132
- Adapterring für Abgaskondensator, 150 mm Ø PNC 206133
- Träger für Brückeninstallation, 800 mm PNC 206137
- Träger für Brückeninstallation, 1000 mm PNC 206138
- Träger für Brückeninstallation, 1200 mm PNC 206139
- Träger für Brückeninstallation, 1400 mm PNC 206140
- Träger für Brückeninstallation, 1600 mm PNC 206141
- Glühplatte zur Auflage auf 1 Flamme PNC 206170
- Glatte Kochplatte für einen Brenner - passt nur auf vordere Brenner PNC 206171
- Gerillte Kochplatte für einen Brenner - passt nur auf vordere Brenner PNC 206172
- Abgaskondensator für Vollmodul, 150 mm Ø PNC 206246

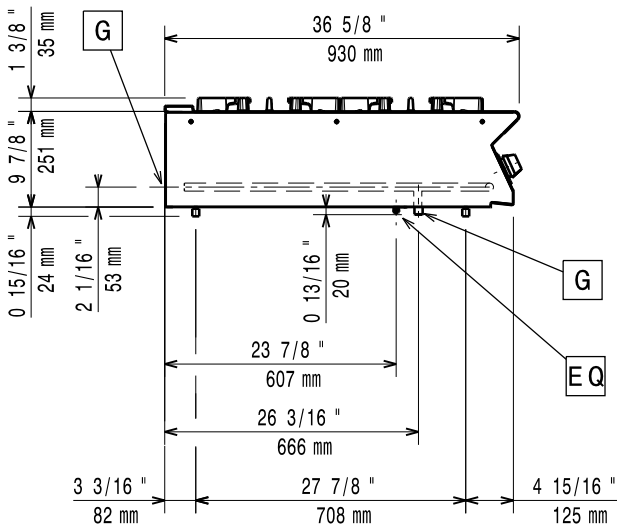
Genehmigung: _____

- Wasserstandsäule mit Schwenkarm (ohne Verbreiterung) PNC 206289
- Verbreiterung für Wasserstandsäule für Serie 900 PNC 206290
- Edelstahl-Topfträger für 2 Flammen PNC 206298
- Rückseitiger Abgaskamin, 800 mm PNC 206304
- RÜCKS. HANDLAUF 800 MM - MARINE PNC 206308
- RÜCKS. HANDLAUF 1200 MM - MARINE PNC 206309
- Wokaufsatz für offene Gasbrenner (XP700-900) PNC 206363
- Umrüstsatz Gasdüsen (G150) für 900XP Gas-Fortkochherde PNC 206384
- Seitlicher Handlauf, rechts und links PNC 216044
- Front-Handlauf, 600 mm PNC 216047
- Front-Handlauf, 1200 mm PNC 216049
- Front-Handlauf, 1600 mm PNC 216050
- Breiter Handlauf, Portionierbord, 400 mm PNC 216185
- Breiter Handlauf, Portionierbord, 800 mm PNC 216186
- 2 Seitenblenden für Tischgeräte PNC 216278
- Druckregler für Gasgeräte PNC 927225

Front

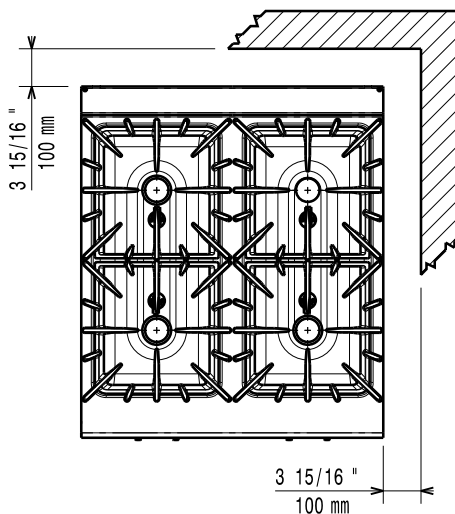


Seite



G = Gasanschluss

oben



Gas

Gasleistung:	28 kW
Standardgasart:	Erdgas
Gasart, Option:	Erdgas
Gaszufuhr:	1/2"

Schlüsselinformation

If appliance is set up or next to or against temperature sensitive furniture or similar, a safety gap of approximately 150 mm should be maintained or some form of heat insulation fitted.

Außenabmessungen, Länge:	800 mm
Außenabmessungen, Tiefe:	930 mm
Außenabmessungen, Höhe:	250 mm
Nettogewicht:	79 kg
Versandgewicht:	71 kg
Versandhöhe:	530 mm
Versandlänge:	1020 mm
Versandtiefe:	860 mm
Versandvolumen:	0.46 m ³
Leistung vordere Brenner	6 - 6 kW
Leistung hintere Brenner	10 - 6 kW
Zertifizierungsgruppe	N9CG
Abmessungen in mm hintere Brenner	Ø 100 Ø 60
Abmessungen in mm vordere Brenner	Ø 60 Ø 60